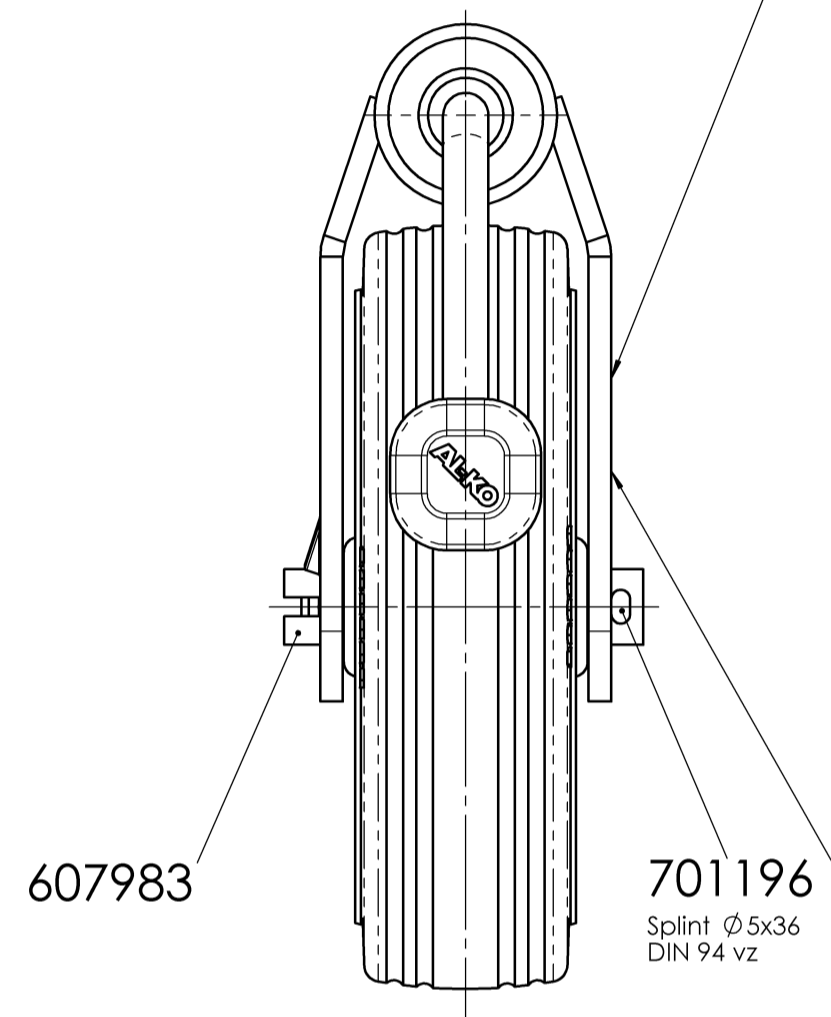
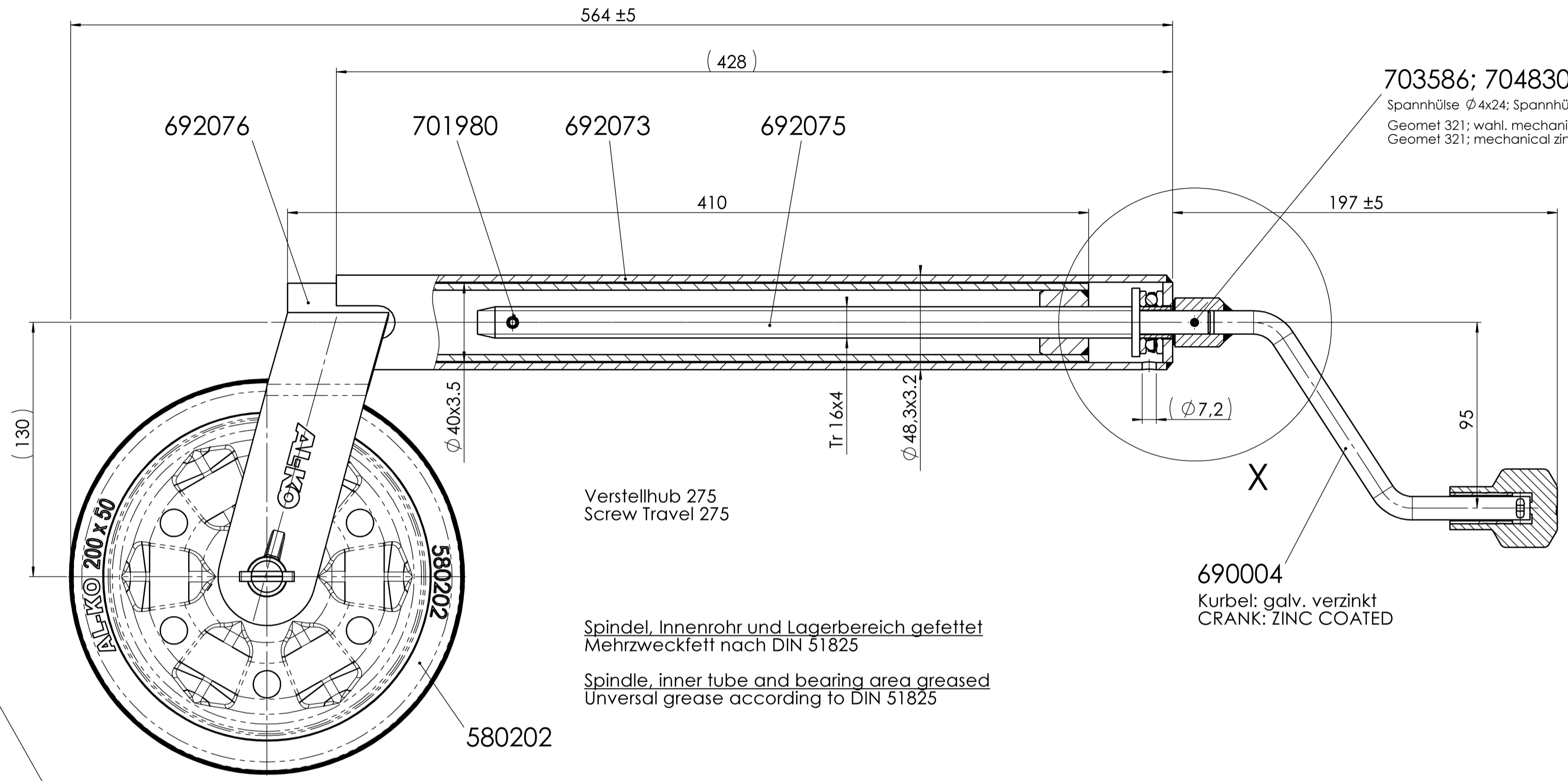


Schutzvermerk nach DIN ISO 16016 beachten!!!
 Schutzvermerk nach DIN ISO 16016 beachten
 © Alle Rechte bei AL-KO, auch für Schutzrechtsanmeldungen. Alle Verfügungsbefugnisse, wie Kopie- und Weitergaberechte, bei uns.

Ident.-Nr. eingepreßt; Schrifthöhe 10 mm
 ENGRAFE IDENT.-NO. (LETTER HEIGH 10 mm)



Einprägung nach Werknorm 988001
 MARKING ACC. TO AL-KO STANDARDISATION 988001



Verstellhub 275
 Screw Travel 275

Spindel, Innenrohr und Lagerbereich gefettet
 Mehrzweckfett nach DIN 51825

Spindle, inner tube and bearing area greased
 Unversal grease according to DIN 51825

690004
 Kurbel: galv. verzinkt
 CRANK: ZINC COATED

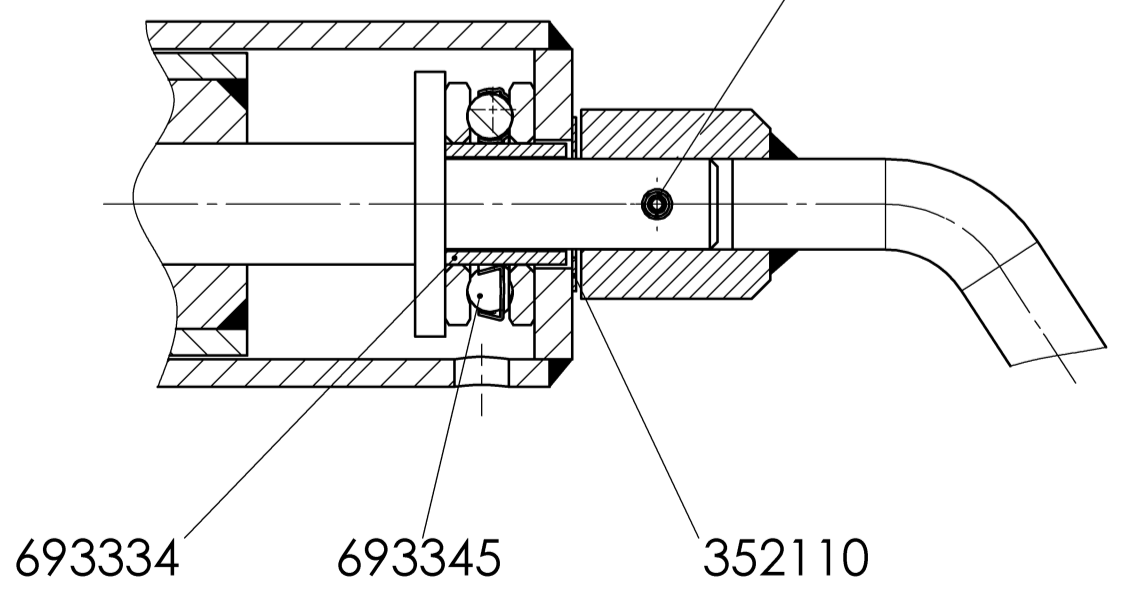
stat. Tragfähigkeit 300 kg
 nach Werknorm 984009
 static load capacity 300 kg
 company standard 984009

feuerverzinkt EN ISO 1461 - tZno
 HOT DIP GALVANIZED ACCORDING TO: EN ISO 1461 - tZno

Kleinteile: Galvanisch verzinkt - passiviert (Cr6-frei)
 Fe//Zn12//A nach WN 9.840.22 OFL01
 Small parts: Galvanic Zinc - passivation (free of Cr6)
 Fe//Zn12//A according to Work Standard 9.840.22 OFL01

X (1:1)

Attention by assembly the second
 spring-type straight pin (704830)
 The slot's must be twisted against.



1222437 / Mittwoch, 12. Oktober 2016 07:51:49

freigegeben

Vrs.		Änd.-Nr.		Datum		Name		Gewicht		KG		Bearb. Name: BAUM		Datum: 18.11.2009	
03	E	19461	10.10.2016	BISSINGER	Benennung		STÜTZRAD48PLUS 300KG 200X50ST-FELGE								
02	D	19167	16.03.2016	HORN	Benennung		JOCKEY-WHEEL								
01	C	18844	24.09.2015	MUELLERT	Benennung		AL-KO								
00	B	15824	18.11.2009	BAUM	Benennung		Alois Kober GmbH								
Vrs.		Änd.-Nr.		Datum		Name		Gewicht		KG		Bearb. Name: BAUM		Datum: 18.11.2009	
Oberfläche nach EN ISO 1302		Zul. Abweichung nach DIN ISO 2768 M		Werkstoff		Norm		Halbzeug		Norm		Materialnr.			
Urspr. -		Ers. f. MEDUSA V. 19.07.06		Ers. d. -		Bl.-Nr. 1		Bl.-Anz. 1		Format A2		Klass.-Nr. 170022		Materialnr. 1222437	

ausgegeben von: FREIJ 26.07.2021 15:07:23

Vorlage Ver. 4.3.1 / 14.07.2005